

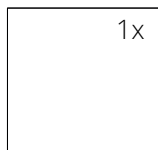
## TECHNISCHE DATEN

Nennwärmeleistung	7 kW
Wirkungsgrad	82 %
Abgasstutzen	150 mm
Notwendiger Förderdruck	12 Pa
Abgastemperatur	264 °C
Abgassenstrom	5,6 g/s
CO - Emission im Rauchgas	0,0868 %
Staub im Rauchgas	19 mg/Nm <sup>3</sup>
Stündlicher Abbrand	2,05 kg/h
Brennstoff	Scheitholz (Buche)
Gewicht	267 kg



## VERZEICHNIS VON ERSATZTEILEN

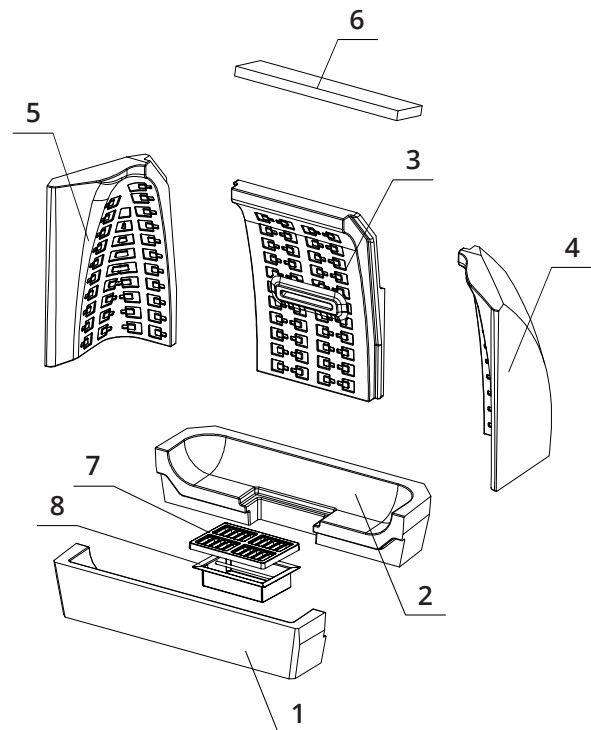
### Glasscheibe



670 x 468 mm

### Carcon Feuerraum

1. Boden - Vorderteil
2. Boden - Hinterteil
3. Rücken
4. Seitenwand rechts
5. Seitenwand links
6. Deflektor
7. Feuerrost (Guss)
8. Aschenkasten



# BEF THERM S 7

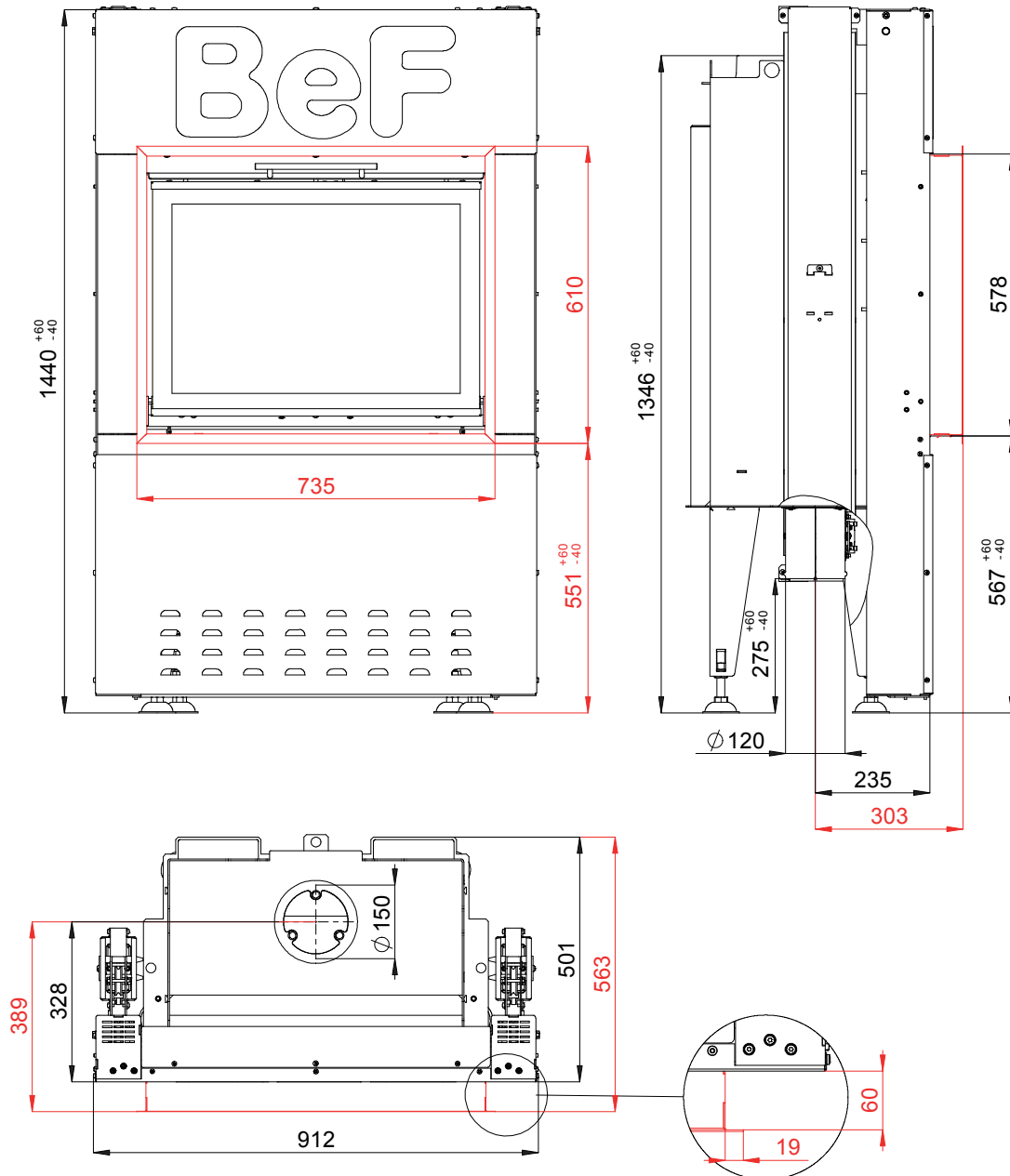
BlmSchV  
Stufe 2

15a  
B - VG

ČSN EN  
13229

www.befhome.com

## TECHNISCHES DATENBLATT



# BEF THERM S 7

BlmSchV Stufe 2 | 15a B - VG | ČSN EN 13229

[www.befhome.com](http://www.befhome.com)