

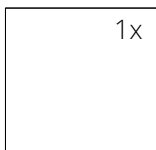
TECHNISCHE DATEN

| | |
|---------------------------|-----------------------|
| Nennwärmeleistung | 8 kW |
| Wirkungsgrad | 84 % |
| Abgasstutzen | 200 mm |
| Notwendiger Förderdruck | 12 Pa |
| Abgastemperatur | 257 °C |
| Abgasstrom | 6 g/s |
| CO - Emission im Rauchgas | 0,0868 % |
| Staub im Rauchgas | 18 mg/Nm ³ |
| Stündlicher Abbrand | 2,7 kg/h |
| Brennstoff | Scheitholz (Buche) |
| Gewicht | 238 kg |



VERZEICHNIS VON ERSATZTEILEN

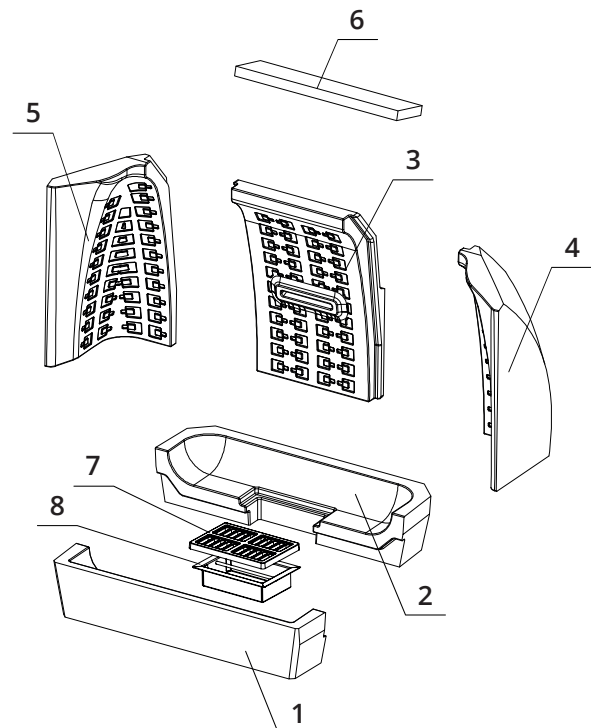
Glasscheibe



750 x 468 mm

Carcon Feuerraum

1. Boden - Vorderteil
2. Boden - Hinterteil
3. Rücken
4. Seitenwand rechts
5. Seitenwand links
6. Deflektor
7. Feuerrost (Guss)
8. Aschenkasten



BEF THERM B 8

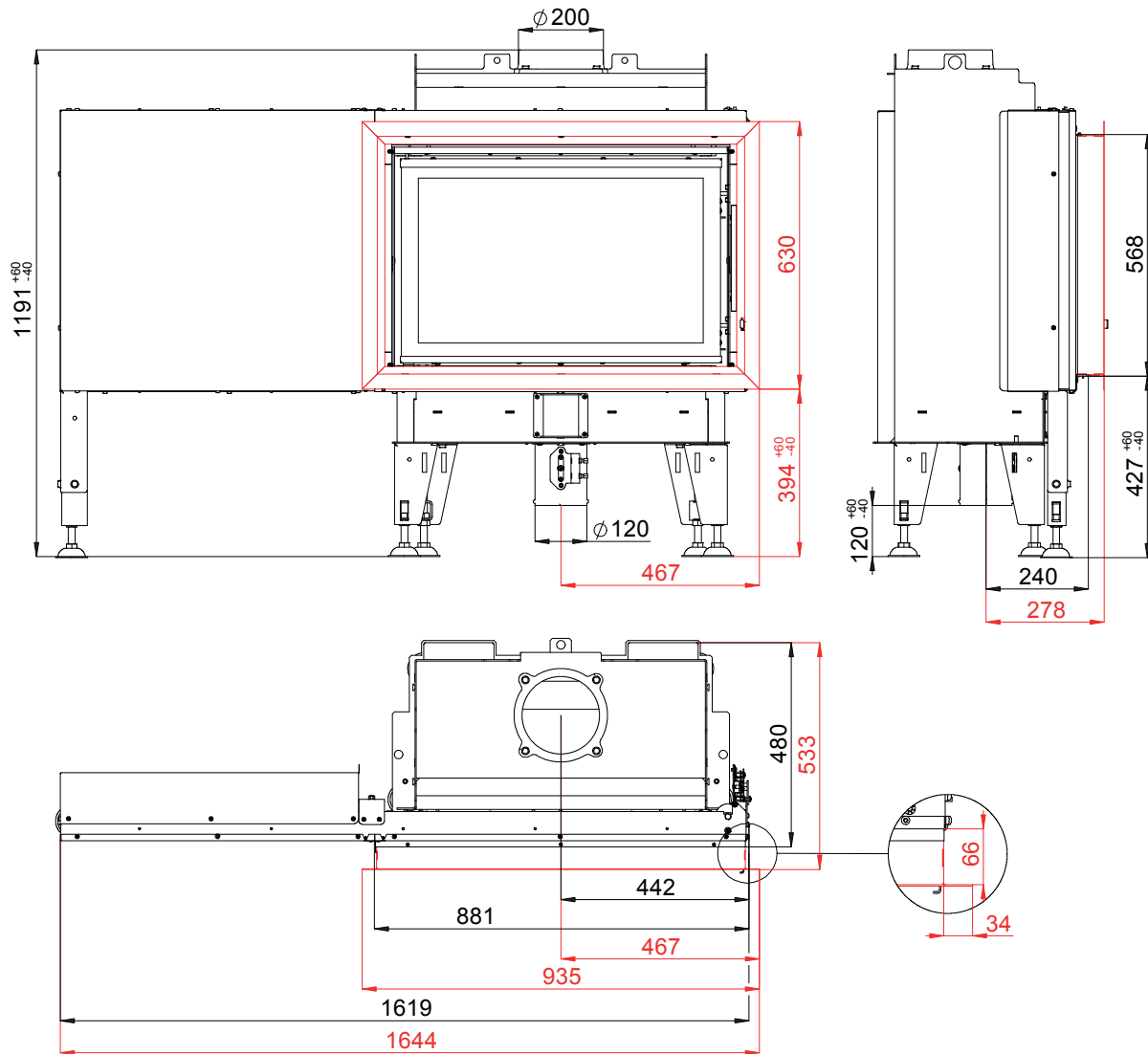
BlmSchV
Stufe 2

15a
B - VG

ČSN EN
13229

www.befhome.com

TECHNISCHES DATENBLATT



BEF THERM B 8

| | | |
|--------------------|---------------|-----------------|
| BlmSchV Stufe 2 | 15a B - VG | ČSN EN 13229 |
|--------------------|---------------|-----------------|

www.befhome.com