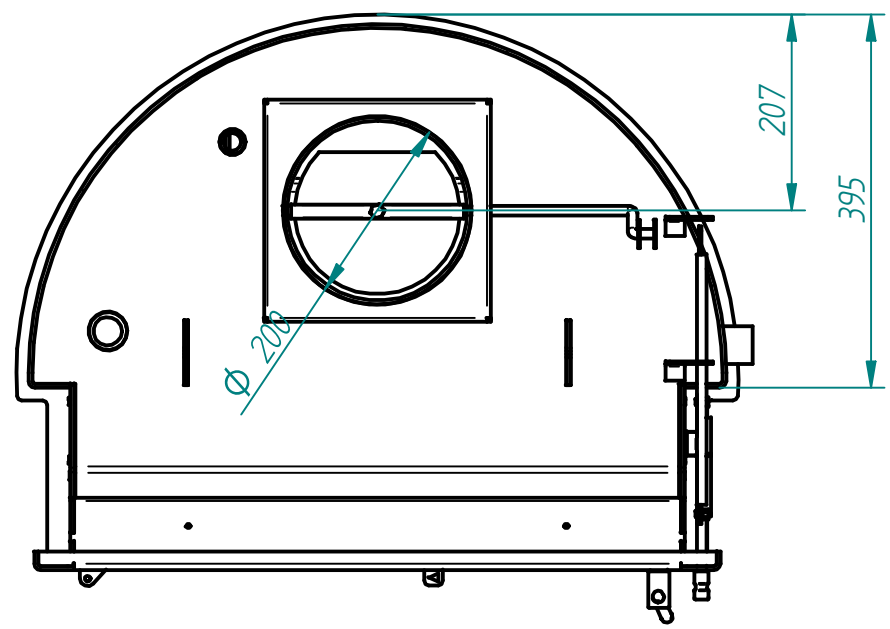
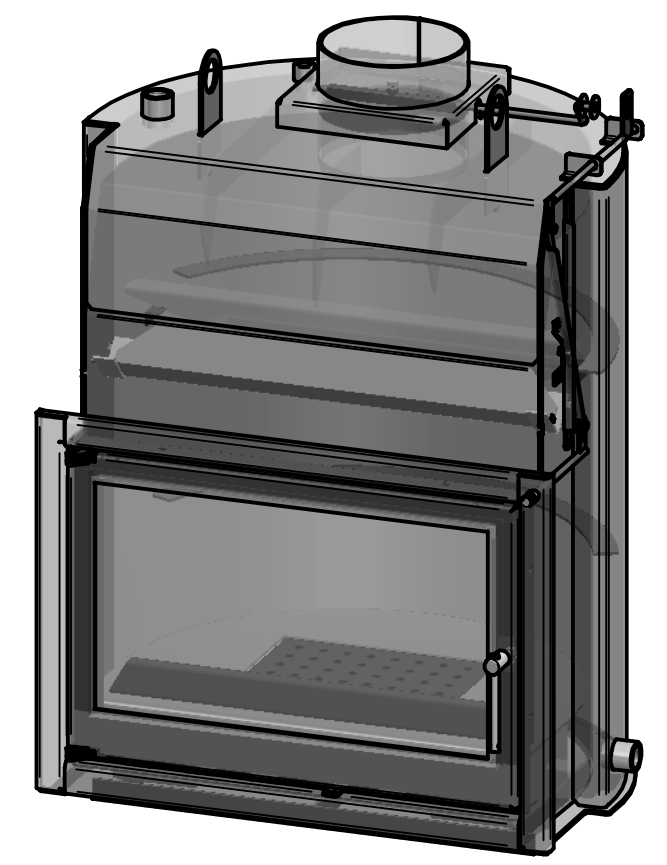
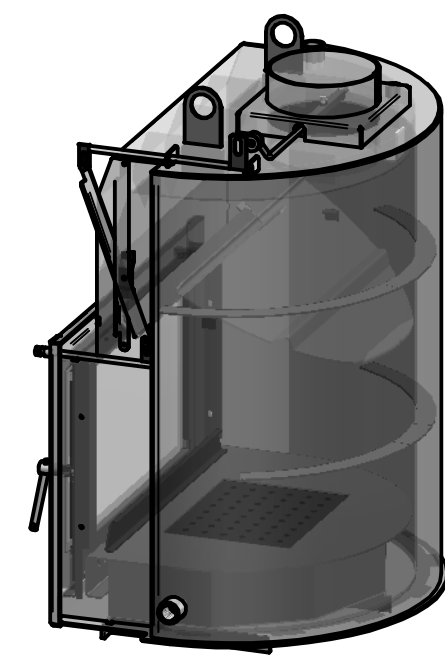
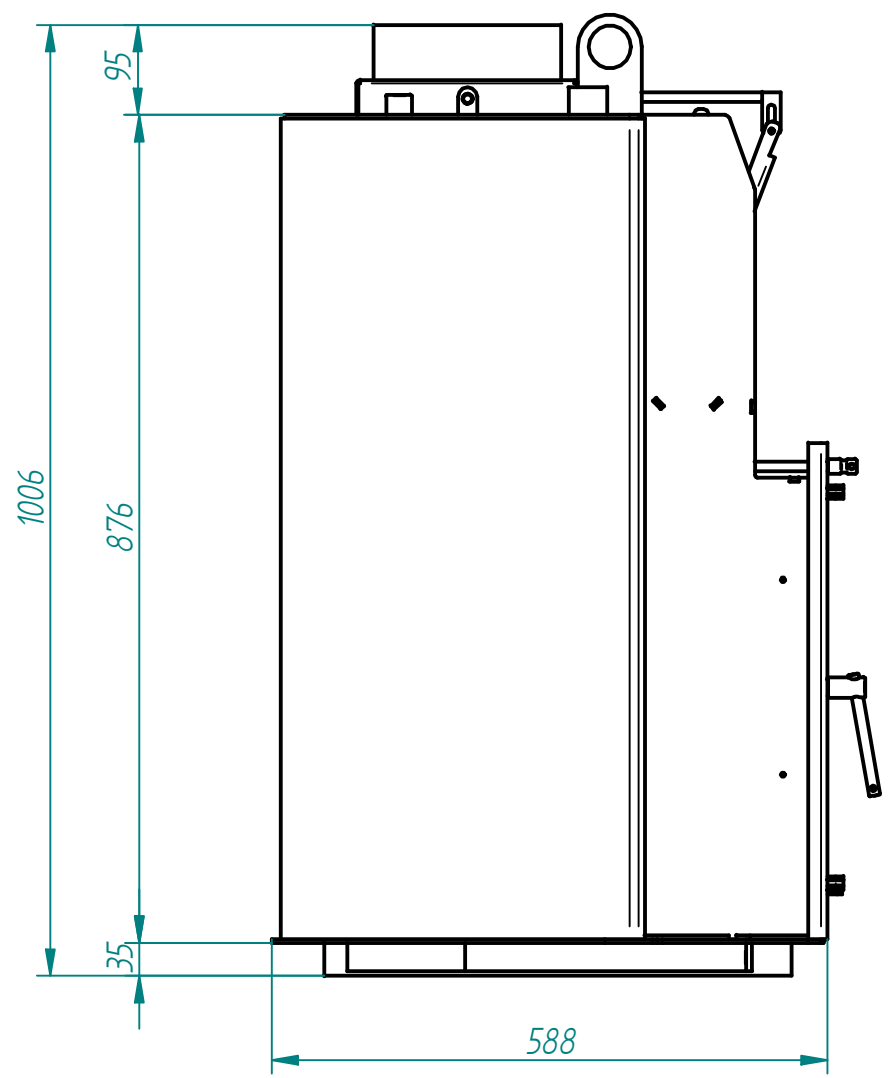


Salida lateral 1" para la entrada de agua fría



COTAS APROXIMADAS K-65

PESO APROX. EN VACÍO: 182 Kg
 CAPACIDAD DE AGUA: 50 l.
 COMBUSTIBLE: LEÑA
 NORMA: EN 13229
 DEPRESIÓN EN EL TIRO: 5 A 12 Pa

	Fecha	Nombre	Sistema 	<h1>Ferlux</h1>
Dibujado	27/12/13	E.R.C.		
Comprob.				
Revisión		01		
Escala	DESIGNACIÓN			Tolerancias generales
	K - 65 FERLUX			EN 22768-1 (m)
Archivo: ficha tecn. AGF65-C000 BLOQUE AGUA (R3).dft				Hoja 1 de 1